

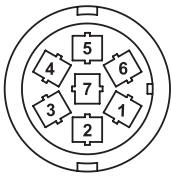
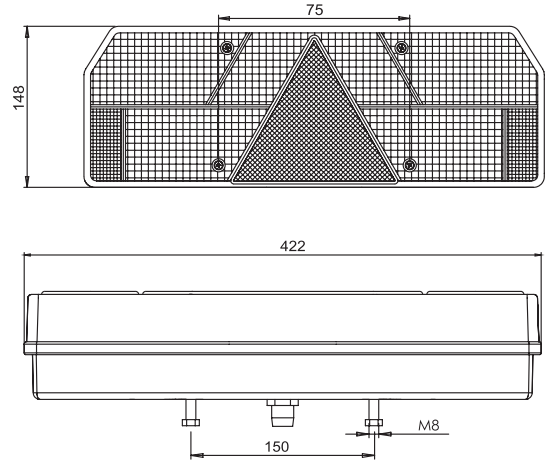


# Dorse Arka Lambalar

Trailer Rear Lamps





Ⓔ



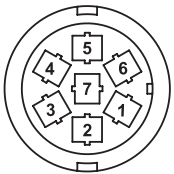
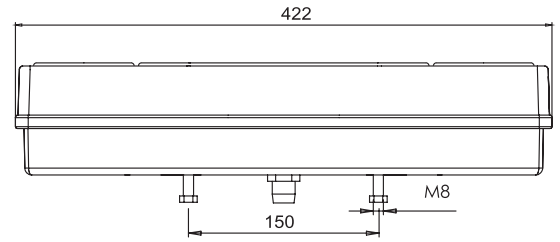
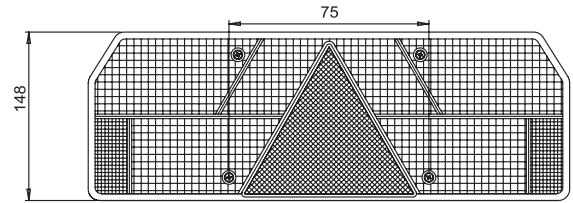
Fonksiyonlar / Functions

- 1 - Park / Tail
- 2 - Geri Sis / Rear Fog
- 3 - Geri Vites / Reverse
- 4 - Sinyal / Direction Indicator
- 5 - Stop / Stop
- 6 - Yan İşaret / Side Marker
- 7 - Şase / Ground

**STOP LAMBA / REAR LAMP**

Socket	Bağlantı Tipi Connector Type	Yön Position	Marstech Ref. No
	Soketli W-Socket	Sol / LH	M 611410
		Sağ / RH	M 611411
	Tesisatlı W-Cable	Sol / LH	M 511410
		Sağ / RH	M 511411
	Cam Lens	Sol / LH	M 511412
		Sağ / RH	M 511413

 Ampül / Bulb : 4 x P 21W, 2x R 10W, 1 x P 21/5W

**E**

**Fonksiyonlar / Functions**

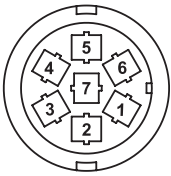
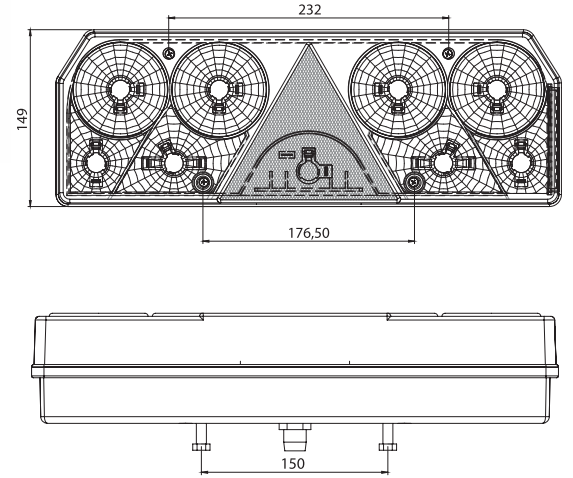
- 1 - Park / Tail
- 2 - Geri Sis / Rear Fog
- 3 - Geri Vites / Reverse
- 4 - Sinyal / Direction Indicator
- 5 - Stop / Stop
- 6 - Yan İşaret / Side Marker
- 7 - Şase / Ground

**STOP LAMBA / REAR LAMP**

Socket	Bağlantı Tipi Connector Type	Yön Position	Marstech Ref. No
	Soketli W-Socket	Sol / LH	M 611414
		Sağ / RH	M 611415
	Tesisatlı W-Cable	Sol / LH	M 511414
		Sağ / RH	M 511415
	Cam Lens	Sol / LH	M 511416
		Sağ / RH	M 511417

Ampül / Bulb : 4 x P 21W, 2x R 10W, 1 x P 21/5W



Ⓔ



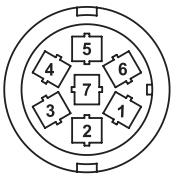
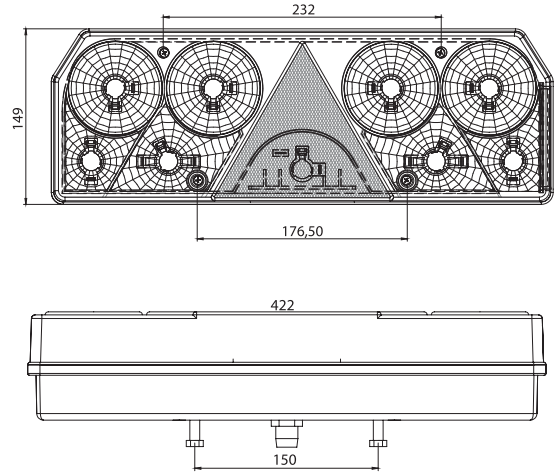
Fonksiyonlar / Functions

- 1 - Park / Tail
- 2 - Geri Sis / Rear Fog
- 3 - Geri Vites / Reverse
- 4 - Sinyal / Direction Indicator
- 5 - Stop / Stop
- 6 - Yan İşaret / Side Marker
- 7 - Şase / Ground

**STOP LAMBA / REAR LAMP**

Socket	Bağlantı Tip Connector Type	Yön Position	Marstech Ref. No
	Soketli W- Socket	Sol / LH	M 611423
		Sağ / RH	M 611424
	Tesisatlı W-Cable	Sol / LH	M 611427
		Sağ / RH	M 611428
	Cam Lens	Sol / LH	M 611429
		Sağ / RH	M 611430

 Ampül / Bulb : 5 x P 21W, 2 x R 10W

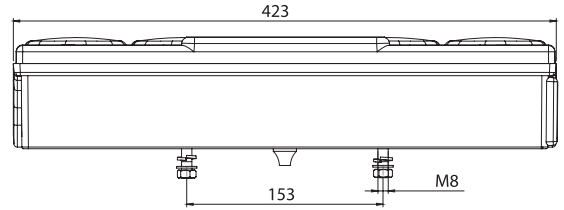
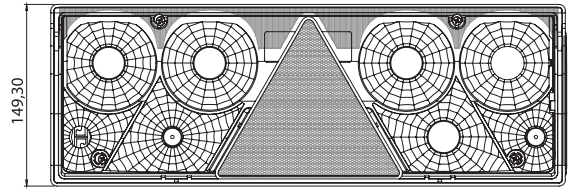
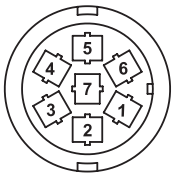
**E**

**Fonksiyonlar / Functions**

- 1 - Park / Tail
- 2 - Geri Sis / Rear Fog
- 3 - Geri Vites / Reverse
- 4 - Sinyal / Direction Indicator
- 5 - Stop / Stop
- 6 - Yan İşaret / Side Marker
- 7 - Şase / Ground

**STOP LAMBA / REAR LAMP**

Socket	Bağlantı Tip Connector Type	Yön Position	Marstech Ref. No
	Soketli W-Socket	Sol / LH	M 611425
		Sağ / RH	M 611426
	Tesisatlı W-Cable	Sol / LH	M 611431
		Sağ / RH	M 611432
	Cam Lens	Sol / LH	M 611434
		Sağ / RH	M 611435

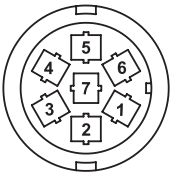
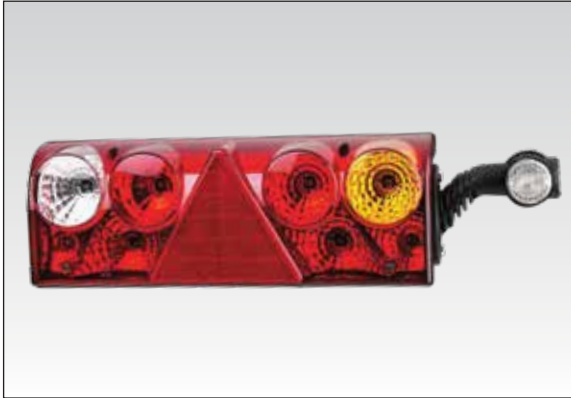
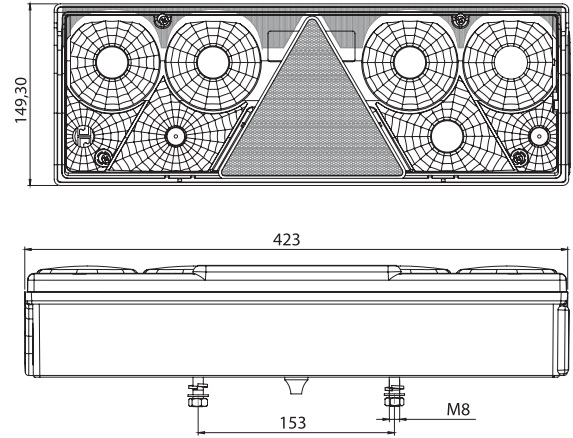
Ampül / Bulb : 4 x P 21W, 1 x PY 21W, 3 x R 10W

**E**

**STOP LAMBA / REAR LAMP**

**Fonksiyonlar / Functions**

- 1 - Park / Tail
- 2 - Geri Sis / Rear Fog
- 3 - Geri Vites / Reverse
- 4 - Sinyal / Direction Indicator
- 5 - Stop / Stop
- 6 - Yan İşaret / Side Marker
- 7 - Şase / Ground

Socket	Bağlantı Tipi Connector Type	Özellik / Spec.	Yön Position	Marstech Ref. No
	Soketli W-socket		Sol / LH	M 611448
			Sağ / RH	M 611449
	Soketli W-socket	LED Dış İşaret Lamba LED End-Outline Marker Lamp	Sol / LH	M 711431
			Sağ / RH	M 711432
	Tesisatlı W-Cable		Sol / LH	M 611450
			Sağ / RH	M 611451
	Tesisatlı W-Cable	LED Dış İşaret Lamba LED End-Outline Marker Lamp	Sol / LH	M 711433
			Sağ / RH	M 711434
	Cam Lens		RH = LH	M 611452

Ampül / Bulb : 4 x P 21W, 1 x PY 21W, 3 x R 10W

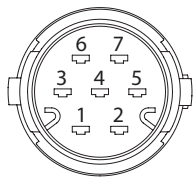
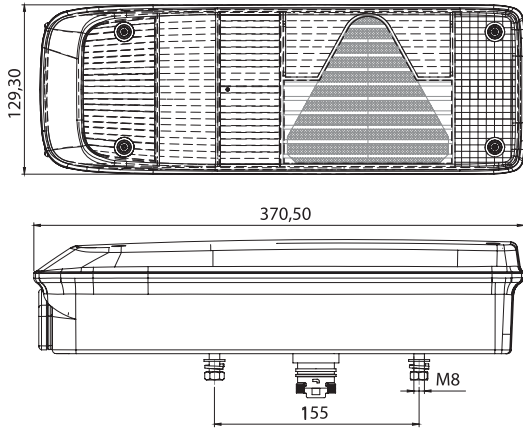
**E**

**Fonksiyonlar / Functions**

- 1 - Park / Tail
- 2 - Geri Sis / Rear Fog
- 3 - Geri Vites / Reverse
- 4 - Sinyal / Direction Indicator
- 5 - Stop / Stop
- 6 - Yan İşaret / Side Marker
- 7 - Şase / Ground

**STOP LAMBA / REAR LAMP**

Socket	Bağlantı Tipi Connector Type	Özellik / Spec.	Yön Position	Marstech Ref. No
	Soketli W-Socket		Sol / LH	M 611453
			Sağ / RH	M 611454
	Soketli W-Socket	LED Dış İşaret Lamba LED End-Outline Marker Lamp	Sol / LH	M 711435
			Sağ / RH	M 711436
	Tesisatlı W-Cable		Sol / LH	M 611455
			Sağ / RH	M 611456
	Tesisatlı W-Cable	LED Dış İşaret Lamba LED End-Outline Marker Lamp	Sol / LH	M 711437
			Sağ / RH	M 711438
	Cam Lens		Sol / LH	M 611457
			Sağ / RH	M 611458

Ampül / Bulb : 5 x P 21W, 3 x R 10W

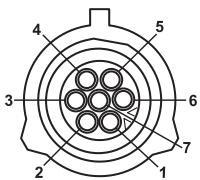
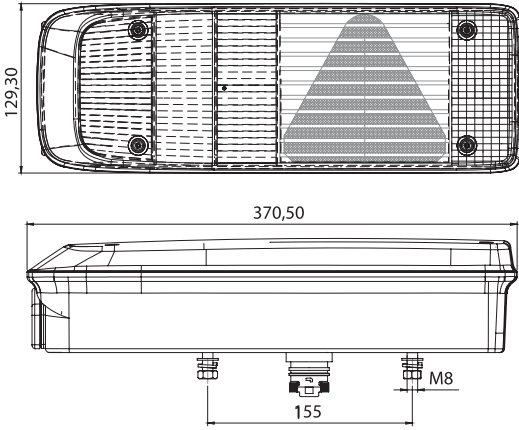
**E**

**Fonksiyonlar / Functions**

- 1 - Şase / Ground
- 2 - Geri Vites / Reverse
- 3 - Stop / Stop
- 4 - Sinyal / Direction Indicator
- 5 - Yan İşaret / Side Marker
- 6 - Geri Vites / Reverse
- 7 - Park / Tail

**STOP LAMBA / REAR LAMP**

Socket	Bağlantı Tipi Connector Type	Özellik / Spec.	Yön Position	Marstech Ref. No
	Soketli W-Socket		Sağ / RH	M 611436
			Sol / LH	M 611437
	Soketli W-Socket	Dış İşaret Lamba End-Outline Marker Lamp	Sağ / RH	M 611442
			Sol / LH	M 611443
	Soketli W-Socket	LED Dış İşaret Lamba LED End-Outline Marker Lamp	Sağ / RH	M 711439
			Sol / LH	M 711440
	Tesisatlı W-Cable		Sağ / RH	M 611438
			Sol / LH	M 611439
	Tesisatlı W-Cable	Dış İşaret Lamba End-Outline Marker Lamp	Sağ / RH	M 611444
			Sol / LH	M 611445
	Tesisatlı W-Cable	LED Dış İşaret Lamba LED End-Outline Marker Lamp	Sağ / RH	M 711441
			Sol / LH	M 711442
	Cam Lens		Sağ / RH	M 611440
			Sol / LH	M 611441

Ampül / Bulb : 4 x P 21W, 2 x R 5W

**E**

**Fonksiyonlar / Functions**

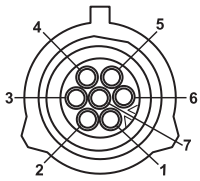
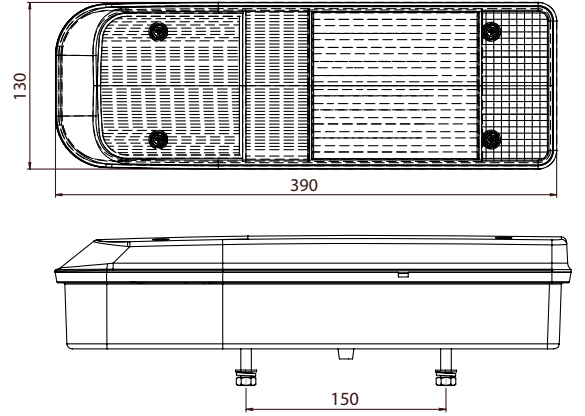
- 1 - Şase / Ground
- 2 - Geri Vites / Reverse
- 3 - Stop / Stop
- 4 - Sinyal / Direction Indicator
- 5 - Yan İşaret / Side Marker
- 6 - Geri Vites / Reverse
- 7 - Park / Tail

**STOP LAMBA / REAR LAMP**

Socket	Bağlantı Tipi Connector Type	Özellik / Spec.	Yön Position	Marstech Ref. No
	Tesisatlı W-Cable	Dış İşaret Lamba End-Outline Marker Lamp	Sağ / RH	M 611472
			Sol / LH	M 611473
	Tesisatlı W-Cable		Sağ / RH	M 611474
			Sol / LH	M 611475
	Cam Lens	Sağ / RH	M 611476	
		Sol / LH	M 611477	






**Ampül / Bulb : 4 x P 21W, 2 x R 5W**


(E)


**Fonksiyonlar / Functions**

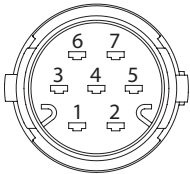
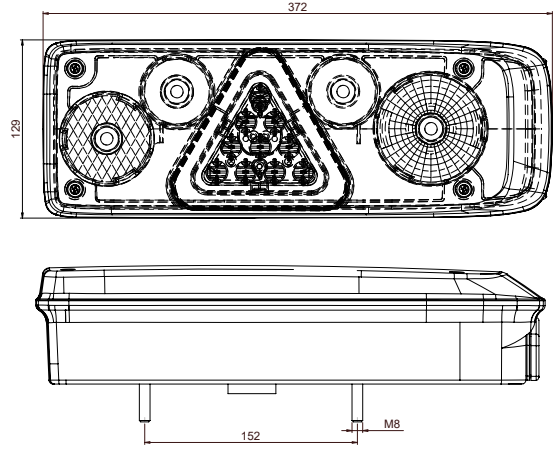
- 1 - Şase / Ground
- 2 - Geri Vites / Reverse
- 3 - Stop / Stop
- 4 - Sinyal / Direction Indicator
- 5 - Yan İşaret / Side Marker
- 6 - Geri Vites / Reverse
- 7 - Park / Tail

**STOP LAMBA / REAR LAMP**

Socket	Bağlantı Tip Connector Type	Özellik / Spec.	Yön Position	Marstech Ref. No
	Soketli W-Socket		RH = LH	M 711410
	Soketli W-Socket	LED Dış İşaret Lamba LED End-Outline Marker Lamp	RH = LH	M 711412
	Tesisatlı W-Cable		RH = LH	M 711413
	Tesisatlı W-Cable	LED Dış İşaret Lamba LED End-Outline Marker Lamp	RH = LH	M 711415
	Cam Lens		RH = LH	M 711416

 Ampül / Bulb : 4 x P 21W, 2 x R 5W

(E)

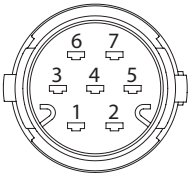
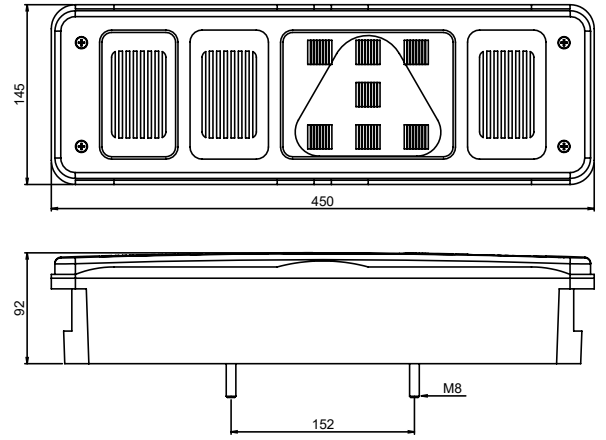


Fonksiyonlar / Functions

- 1 - Şase / Ground
- 2 - Geri Sis / Rear Fog
- 3 - Stop / Stop
- 4 - Sinyal / Direction Indicator
- 5 - Yan İşaret / Side Marker
- 6 - Geri Vites / Reverse
- 7 - Park / Tail

STOP LAMBA / REAR LAMP				
Socket	Bağlantı Tipi Connector Type	Özellik / Spec.	Yön Position	Marstech Ref. No
	Soketli W-Socket		Sol / LH	M 711417
			Sağ / RH	M 711418
	Soketli W-Socket	LED Dış İşaret Lamba LED End-Outline Marker Lamp	Sol / LH	M 711421
			Sağ / RH	M 711422
	Tesisatlı W-Cable		Sol / LH	M 711423
			Sağ / RH	M 711424
	Tesisatlı W-Cable	LED Dış İşaret Lamba LED End-Outline Marker Lamp	Sol / LH	M 711427
			Sağ / RH	M 711428
	Cam Lens		Sol / LH	M 711429
			Sağ / RH	M 711430

Ampül / Bulb : 1 x PY 21W, 3 x P 21W, 2 x R 5W

**E**

**Fonksiyonlar / Functions**

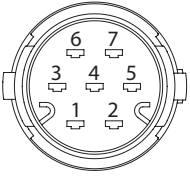
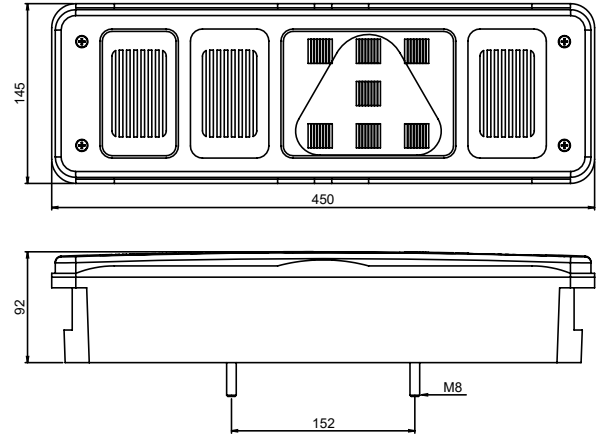
- 1 - Şase / Ground
- 2 - Geri Sis / Rear Fog
- 3 - Stop / Stop
- 4 - Sinyal / Direction Indicator
- 5 - Boş / Empty
- 6 - Park / Tail
- 7 - Geri Vites / Reverse

**STOP LAMBA / REAR LAMP**

Socket	Bağlantı Tip Connector Type	Özellik / Spec.	Yön Position	Marstech Ref. No
	Soketli W-Socket		Sol / LH	M 711443
			Sağ / RH	M 711444
	Soketli W-Socket	LED Dış İşaret Lamba LED End-Outline Marker Lamp	Sol / LH	M 711445
			Sağ / RH	M 711446
	Tesisatlı W-Cable		Sol / LH	M 711447
			Sağ / RH	M 711448
	Cam Lens		RH = LH	M 711451

Ampül / Bulb : 1 x PY 21W, 2 x P 21W, 24V

(E)


**Fonksiyonlar / Functions**

- 1 - Şase / Ground
- 2 - Geri Sis / Rear Fog
- 3 - Stop / Stop
- 4 - Sinyal / Direction Indicator
- 5 - Boş / Empty
- 6 - Park / Tail
- 7 - Geri Vites / Reverse

**STOP LAMBA / REAR LAMP**

Socket	Bağlantı Tipi Connector Type	Özellik / Spec.	Yön Position	Marstech Ref. No
	Soketli W-Socket		Sol / LH	M 711462
			Sağ / RH	M 711463
	Soketli W-Socket	LED Dış İşaret Lamba LED End-Outline Marker Lamp	Sol / LH	M 711464
			Sağ / RH	M 711465
	Tesisatlı W-Cable		Sol / LH	M 711466
			Sağ / RH	M 711467
	Cam Lens		RH = LH	M 711451

Ampül / Bulb : 1 x PY 21W, 2 x P 21W, 24V